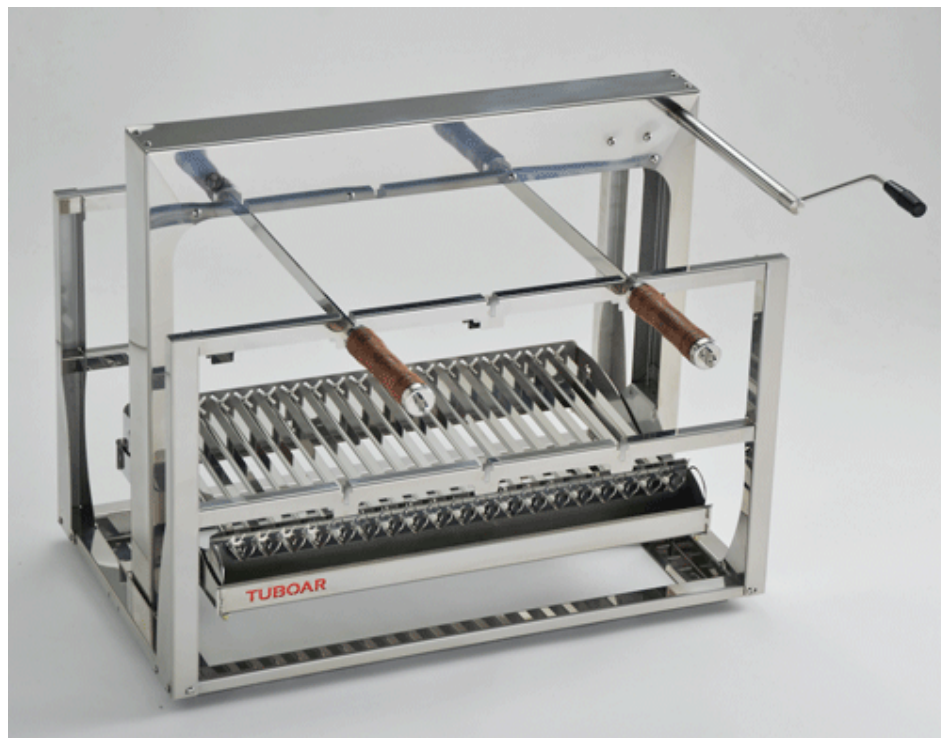


MANUAL DE INSTRUÇÃO



GRELHA ARGENTINA TUBOAR



INDICE

| | |
|---|----|
| APRESENTAÇÃO..... | 3 |
| MEDIDAS PARA RECORTE NO GRANITO..... | 4 |
| DESENHO TÉCNICO | 5 |
| ILUSTRAÇÃO EM 3D..... | 6 |
| VISTAS ISOMÉTRICAS..... | 7 |
| INSTRUÇÕES DE LIMPEZA E UTILIZAÇÃO..... | 9 |
| CERTIFICADO DE GARANTIA..... | 10 |



APRESENTAÇÃO

Agradecemos a preferência pela escolha da **Grelha Argentina Tuboar**.

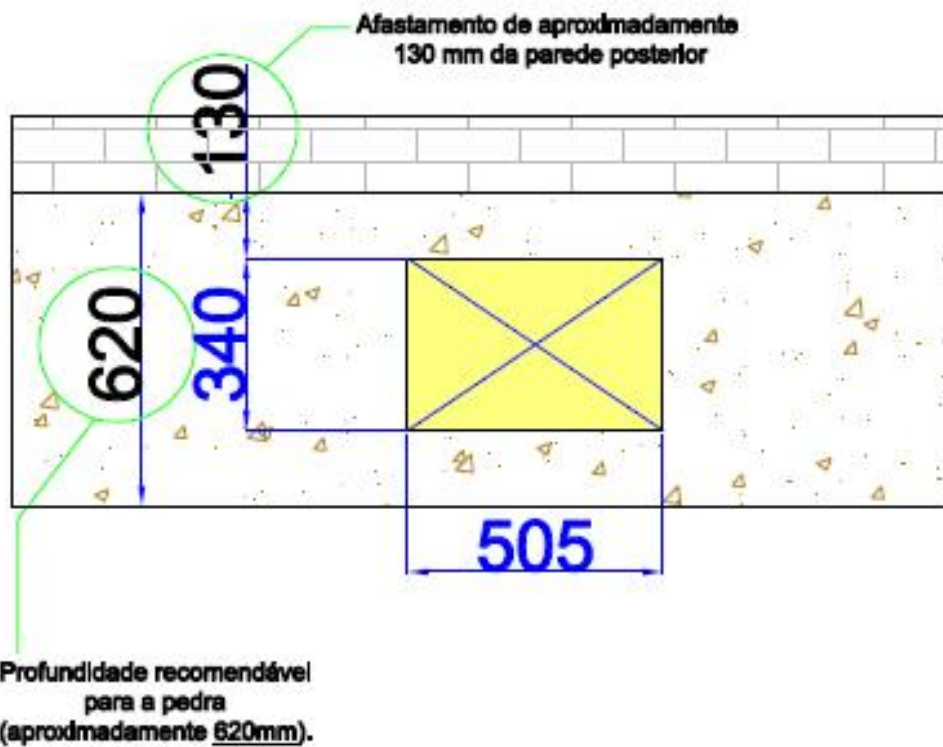
Nossos produtos são fabricados dentro de rigorosos controles de qualidade e matérias primas nobres a fim de buscar a total satisfação de nossos clientes. Solicitamos que todas as informações contidas neste manual, no que se referem ao uso e manutenção da Grelha Argentina Tuboar, sejam colocadas em prática, com a finalidade de prolongar a sua vida útil e de obter a melhor eficiência do equipamento.

A Grelha Argentina Tuboar é produzida com a mais alta tecnologia de corte a laser e aço inox AISI 304 polido, com grelhas que podem ser limpas individualmente, o que fará que o seu churrasco fique muito mais prático e gostoso, além de valorizar o espaço da sua churrasqueira. O sistema elevatório acionado através de uma manivela giratória, permite que a grelha fique mais próxima ou distante do calor da churrasqueira, conforme a necessidade ou alimento que será preparado. A grelha possui uma leve inclinação permitindo que a gordura/óleo escorra para a calha de gordura, deixando o seu churrasco mais saboroso e saudável. Possui também um INÉDITO e EXCLUSIVO sistema de grelhas que podem ser removidas individualmente, facilitando muito mais a sua limpeza.

MEDIDAS PARA RECORTE NO GRANITO

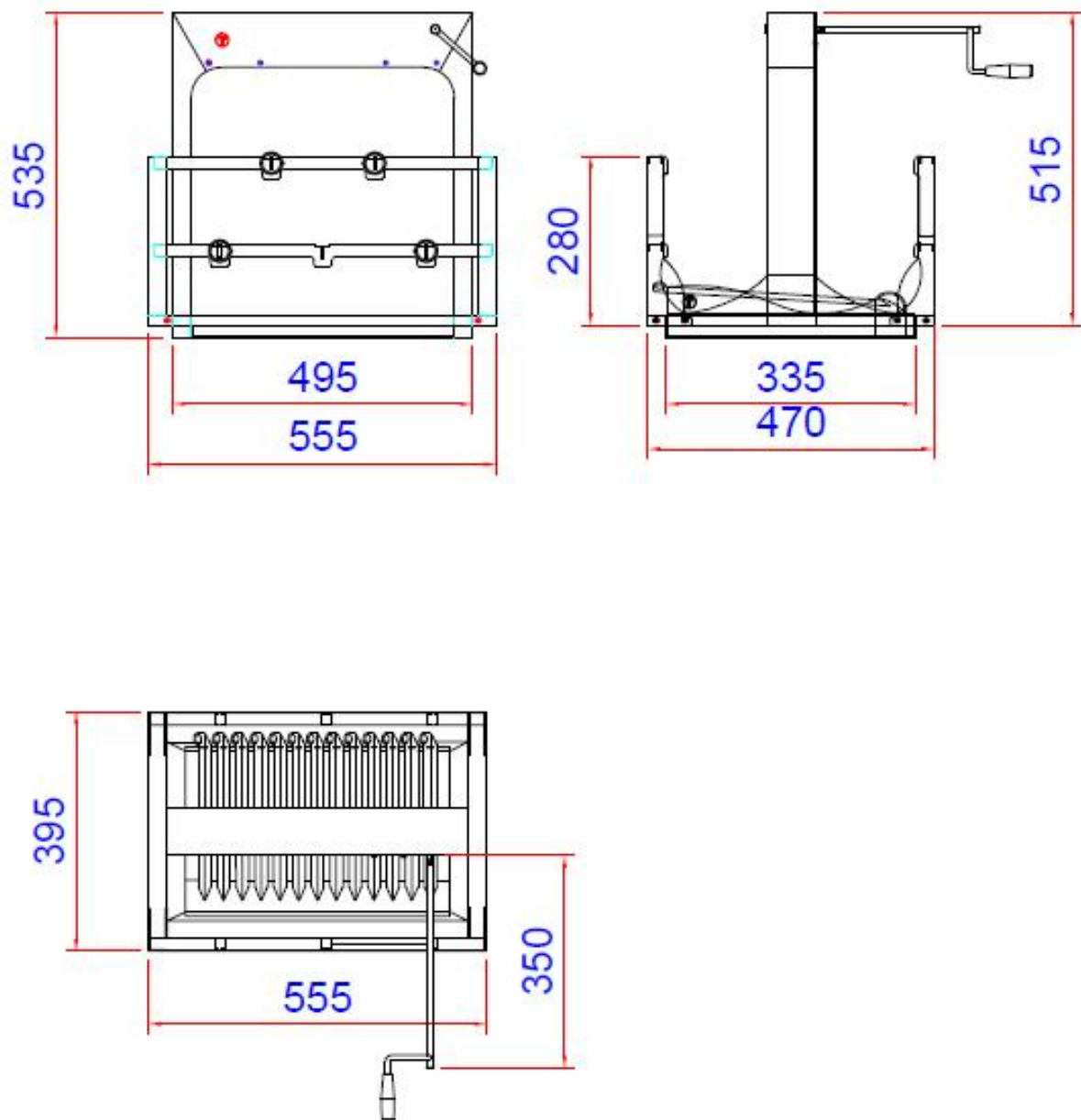
GRELHA ARGENTINA 55

RECORTE NO TAMPO
505 mm x 340 mm
para encaixe da
Grelha Argentina-550



Atenção: O serviço de recorte na pedra de
505 mm x 340 mm, será de responsabilidade do cliente.

DESENHO TÉCNICO GRELHA ARGENTINA TUBOAR 55



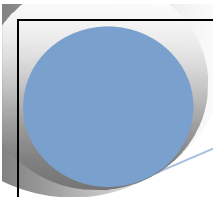
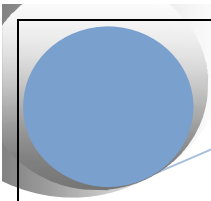
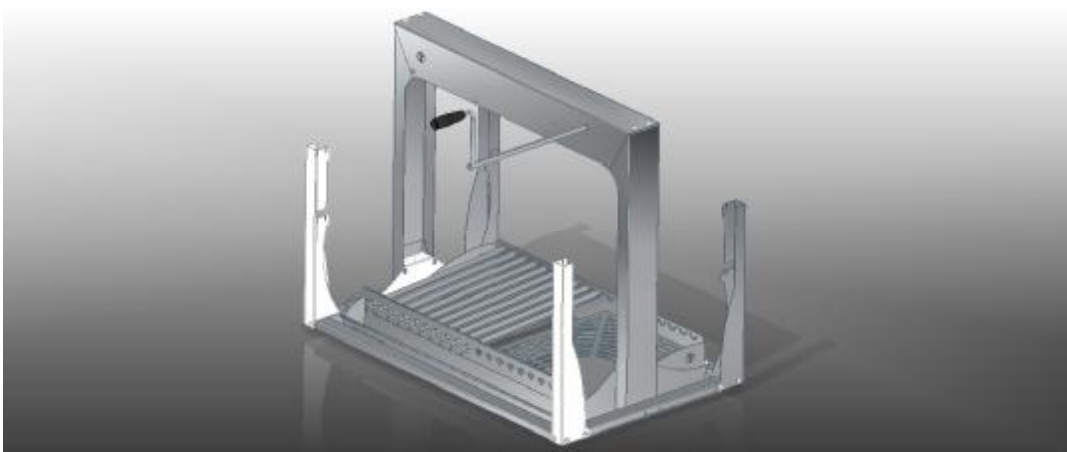


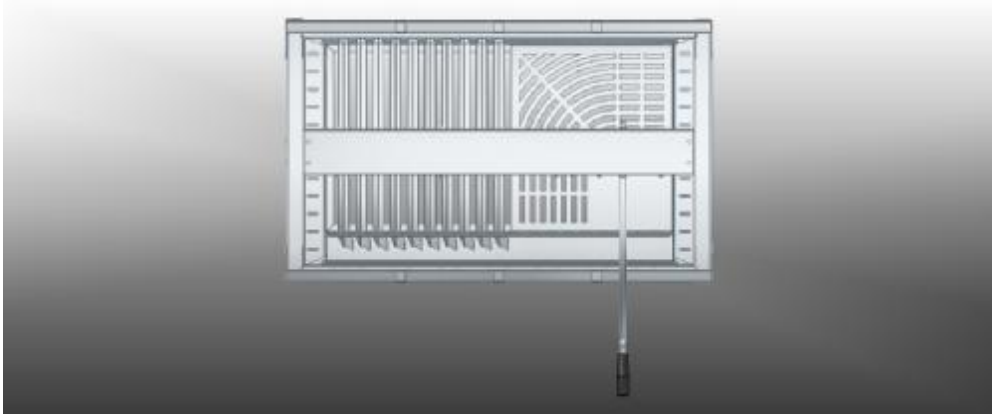
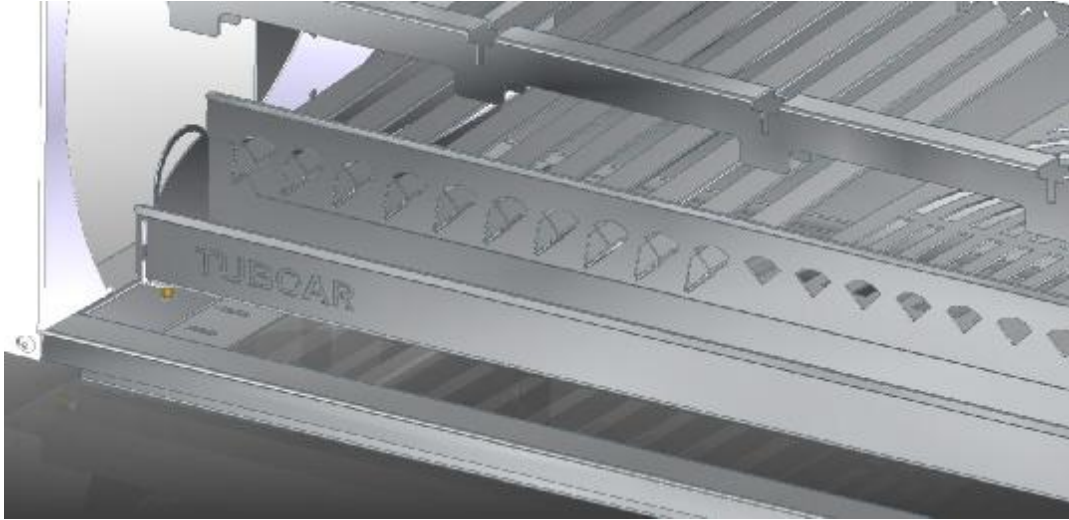
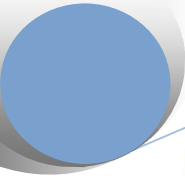
ILUSTRAÇÃO EM 3D





VISTAS ISOMETRICAS







INSTRUÇÕES DE LIMPEZA E UTILIZAÇÃO

- Antes da primeira utilização é recomendável fazer uma lavagem simples nas grelhas;
- Logo após o uso, limpar a Grelha Argentina Tuboar, as canaletas e a calha para coleta de gordura com sabão, detergente ou produto específico para remover gordura;
- Utilize esponja especial para churrasqueiras disponível nos principais supermercados;
- Durante o churrasco, recomendamos que a quantidade máxima de carvão utilizada seja de no máximo 5 kg para evitar o calor excessivo, que pode danificar o produto;
- O calor exaurido da caixa de carvão no aço inox 304 pode escurecer as canaletas e também pode ocasionar alteração na sua característica de aparência física, pois é próprio do aço inox;
- Para remoção dos resíduos mais excessivos de gordura, recomendamos a aplicação de produto tipo limpa forno (observando a recomendação do fabricante) e logo após, lavar abundantemente com água até a total remoção do mesmo;
- Para a utilização da Grelha Argentina Tuboar, é recomendável o uso de luvas térmicas contra queimaduras;
- Remover o reservatório de gordura somente após o resfriamento para evitar acidentes com o óleo quente;
- Evite acidentes, não utilize álcool ou combustíveis líquidos e opte por produtos próprios para acendimento ou acendedor elétrico.



CERTIFICADO DE GARANTIA

Proposta: _____

Data de entrega: ___ / ___ / _____

Produto: Grelha Argentina Tuboar

1 – A Tuboar assegura ao cliente uma garantia de 12 meses sobre os serviços técnicos prestados no equipamento acima descrito, contada a partir da data de emissão desse certificado.

2 – Essa garantia cobre somente os defeitos de funcionamento das peças e componentes dos equipamentos descritos nas condições NORMAIS de uso – de acordo com as instruções dadas nos manuais de operação que acompanham os mesmos, e que são fornecidos pelos fabricantes – desde que os equipamentos apresentem o mesmo defeito pelos quais foram devidamente orçados.

3 – Essa garantia ficará automaticamente cancelada se os equipamentos vierem a sofrer reparos por pessoas não autorizadas, receber maus tratos ou sofrer danos decorrentes de acidentes, quedas, ou qualquer ocorrência imprevisível, decorrentes de má utilização dos equipamentos por parte do usuário.